



# COMUNE DI PORTO AZZURRO

PROVINCIA DI LIVORNO

## AREA TECNICA

### DETERMINAZIONE DEL RESPONSABILE DEL SERVIZIO

N. 055 05.05.2016	<b>Oggetto: Impegno di spesa per acquisto n. 23 rubinetti a sfera per le colonnine a servizio dell'approdo turistico.</b> <b>Ditta: LENA S.r.l., Via Martin Luter King, 25/29, Livorno LI, con filiale in Via di Carpani, 301-311, Portoferraio LI, P.IVA e C.F. 00402980494.</b> <b>CIG: Z9319BC299</b>
----------------------	----------------------------------------------------------------------------------------------------------------------------------------------------------------------------------------------------------------------------------------------------------------------------------------------------------------

L'anno **duemilasedici** il giorno **cinque** del mese di **Maggio** nel proprio ufficio.

#### IL RESPONSABILE DEL SERVIZIO

**Visto** il provvedimento del Sindaco n. 3 del 09.03.2016 con cui vengono attribuite al Geom. Enzo BERTELLI le funzioni di Responsabile dell'Area Tecnica, con decorrenza dal 14.03.2016 e per la durata di anni 1, salvo proroga;

**Visto** l'atto deliberativo della Giunta Comunale n. 1 del 18.01.2016 con il quale vengono autorizzati i Responsabili di Area alla prenotazione di impegni di spesa per dodicesimi sul bilancio 2016 in fase di approvazione, per l'espletamento delle procedure di affidamento di beni o servizi nei limiti di spesa previsti dalla Legge;

**Visto** l'art. 23-ter, comma 3, del D.L. 24 giugno 2014, n. 90 e successive modifiche ed integrazioni, ai sensi del quale tutti i comuni possono procedere autonomamente per gli acquisti di beni, servizi e lavori di valore inferiore a 40.000 euro;

**Vista** la Legge 28 dicembre 2015, n. 208, recante le Disposizioni per la formazione del bilancio annuale e pluriennale dello Stato (Legge di stabilità per l'anno 2016) e, in particolare, l'art. 1 comma 501;

**Considerato**, pertanto, che questo Ente può procedere autonomamente agli acquisti di beni, servizi e lavori di valore inferiore a 40.000 euro senza dover ricorrere alle forme di aggregazione previste dall'art. 33, comma 3-bis del D.lgs. n. 163/2006;

**Visto** l'art. 1, comma 450 della Legge 27 dicembre 2006, n. 296 e successive modifiche ed integrazioni, ai sensi del quale, per gli acquisti di beni e servizi di importo pari o superiore a 1.000 euro ed al di sotto della soglia di rilievo comunitario, le pubbliche amministrazioni sono tenute a fare ricorso al mercato elettronico della pubblica amministrazione di cui all'articolo 328, comma 1, del Regolamento di cui al D.P.R. 5 ottobre 2010, n. 207;

**Considerato**, pertanto, che per gli acquisti di beni e servizi di importo inferiore a 1.000 euro è ammesso l'affidamento anche al di fuori del predetto mercato elettronico della pubblica amministrazione;

**Visto** l'art. 29 del D.lgs. n. 163/2006, ai sensi del quale il calcolo del valore degli appalti pubblici è basato sull'importo totale pagabile al netto dell'I.V.A.;

**Considerato** che necessita acquistare n. 23 rubinetti a sfera per le colonnine a servizio dell'approdo turistico;

**Dato atto che** il medesimo appalto non rientra tra gli acquisti di beni e servizi informatici e di connettività disciplinati dall'art. 1, comma 512 e seguenti della Legge 28 dicembre 2015, n. 208 (Legge di stabilità 2016);

**Visto** il Regolamento Comunale in materia di lavori, servizi e forniture in economia;

**Visto** il preventivo di spesa della Ditta LENA S.r.l., Via Martin Luter King, 25/29, Livorno LI, con filiale in Via di Carpani, 301-311, Portoferraio LI, P.IVA e C.F. 00402980494, pervenuto al protocollo dell'Ente in data 26.04.2016, Prot. n. 3441, per un totale di € 112,97 (€ 92,60 + IVA 22%); *(che si allega alla presente determina per farne parte integrale e sostanziale)*

**Considerato** che i prezzi sono in linea con quelli di mercato e quindi favorevoli di accoglimento, ai sensi dell'art. 336 del D.P.R. n. 207/2010;

**Visto** il Documento Unico di Regolarità Contributiva acquisito mediante accesso al sistema DURC online messo a disposizione da INPS ed INAIL, in corso di validità;

**Ritenuto** opportuno incaricare la Ditta LENA S.r.l., Via Martin Luter King, 25/29, Livorno LI, con filiale in Via di Carpani, 301-311, Portoferraio LI, P.IVA e C.F. 00402980494, per la fornitura di n. 23 rubinetti a sfera per le colonnine a servizio dell'approdo turistico;

**Si ritiene** impegnare la somma di € **112,97** alla Ditta LENA S.r.l., Via Martin Luter King, 25/29, Livorno LI, con filiale in Via di Carpani, 301-311, Portoferraio LI, P.IVA e C.F. 00402980494, imputata al **Codice 1030102999 – 10206311 / 1 Gestione diretta pontili Acquisto beni**, del Bilancio 2016, in corso di redazione;

**Visto** il D.Lgs. 12 aprile 2006, n. 163 e ss.mm.ii.;

**Visto** l'art. 151, comma 4, del D.Lgs. 267/2000 TUEL;

**Vista** la Legge 7.8.1990, n. 241;

**Visto** lo statuto comunale ed i vigenti regolamenti comunali di contabilità e sui contratti;

**Riconosciuta** per gli effetti dell' art. 107 D.lgs n. 267/2000, la propria competenza ad assumere atti;

**Dato atto che la presente rientra nei servizi ed attività gestionali assegnati al sottoscritto e riconosciuta, pertanto, la propria competenza,**

#### D E T E R M I N A

**Di incaricare** la Ditta LENA S.r.l., Via Martin Luter King, 25/29, Livorno LI, con filiale in Via di Carpani, 301-311, Portoferraio LI, P.IVA e C.F. 00402980494, per la fornitura di n. 23 rubinetti a sfera per le colonnine a servizio dell'approdo turistico;

**Di assumere** a carico del Bilancio del corrente esercizio, per i motivi in premessa indicati, gli impegni di cui al presente prospetto:

<b>Soggetto Creditore</b>	<b>Codice</b>	<b>Descr. Capitolo</b>	<b>Somma Impegnata</b>
LENA S.r.l.	1030102999 – 10206311 / 1	Gestione diretta pontili Acquisto beni	€ 112,97

anche ai fini della pubblicità e della trasparenza amministrativa, sarà pubblicata all'albo pretorio comunale da oggi per 15 giorni consecutivi.

A norma dell'art. 8 della Legge 241/1990, si rende noto che il responsabile del procedimento è il Responsabile Area Tecnica – Geom. Enzo BERTELLI.



Il Responsabile del Servizio  
**Geom. Enzo BERTELLI**

---

### UFFICIO RAGIONERIA

Impegno n. 4114 del 20/05/2016 di € 112,97

Visto si esprime parere favorevole alla regolarità contabile e si attesta la copertura finanziaria a norma dell'art. 151, comma 4°, del D. Lgs. 267/2000 T.U.E.L.

Addi 20/05/2016

Il Responsabile del Servizio Finanziario  
**Dr. Vilmano MAZZEI**

---

N° \_\_\_\_\_ del Registro delle

### PUBBLICAZIONI ALL'ALBO PRETORIO

La presente determinazione, ai fini della pubblicità degli atti e della trasparenza dell'azione amministrativa, è stata pubblicata all'Albo Pretorio dell'Ente per quindici giorni consecutivi dal \_\_\_\_\_ al \_\_\_\_\_.

Data \_\_\_\_\_

Il Responsabile delle Pubblicazioni  
**Angelo MACCHI**

---



Socio: IDROTIRRENA

Associato:

**LENA**

S.r.l.

**FORNITURE - IDRO - TERMO - SANITARI - CONDIZIONAMENTO**

SEDE 57128 LIVORNO Via M.L. King, 25/29 Tel 0586/2635 (8 linee r.a.) Fax 0586/811643  
 FIL. 57037 PORTOFERRAIO Via di Carpani, 301/311 Tel 0565/914115 Fax 0565/917417  
 \* \* \* Showroom Tel 0565/915003  
 FIL. 57023 CECINA Viale della Repubblica, 7 Tel 0586/630929 Fax 0586/630935  
 FIL. 57029 VENTURINA Via della Monaca, 2B Tel 0585/853889 Fax 0585/856840  
 FIL. 57121 LIVORNO NORD Via dell'artigianato, 51 Tel 0586/427286 Fax 0586/445383  
 Showroom Tel 0586/429589 Fax 0586/404379

E-mail: info@lenasrl.it www.lenasrl.it  
 Capitale Sociale Euro 500.000,00 i.v. C.C.I.A.A Livorno 61284  
 Reg. Impr. Livorno, Cod. Fisc e Part. IVA: 00402980494

**ANNOTAZIONI**

RUBINETTI

**INTESTATARIO DOCUMENTO**

Spett.le  
 COMUNE DI PORTO AZZURRO  
 MOLO IV NOVEMBRE  
 57036 PORTO AZZURRO

LI

**PREZZI IVA ESCLUSA** Pagina 1

PREVENTIVO N. 1243 1 DEL 22.04.16 CLIENTE 119 911

FILIALE PORTOFERRAIO

OPERATORE: CASELLI MASSIMO

banco.portoferraio@lenasrl.it

DESCRIZIONE ARTICOLO		CODICE ARTICOLO	UM	QUANTITA'	PREZZO	NOTE	OPZ.
RUBINETTO P/GOMMA A SFERA	1/2	RB.4904.12	PZ	23,00	4,02	A	

*PARTELLI*  
*25/4*  
 COMUNE DI PORTO AZZURRO  
 26 APR 2016  
 PROT. .... CL. 06. CAT. ... OS.

IMPONIBILE

92,60

IMPORTO IVA

20,37

TOTALE PREVENTIVO S.E.&amp;O

112,97

**Clausole ordine e condizioni**

- ◆ Al momento della conferma si richiede un acconto da calcolare in base al valore dell'ordine, salvo accordi con la direzione
- ◆ Non si accetteranno resi per i materiali ordinati appositamente per il cliente (su misura, colorati, etc.) se non per errori imputabili alla Lena S.r.l.
- ◆ Il calcolo del quantitativo di piastrelle è da intendersi puramente indicativo, consigliamo di consultare il posatore prima della conferma dell'ordine, non ci riterremo responsabili per mancanze o eccedenze.
- ◆ Dopo l'effettuazione dell'ordine le eventuali variazioni del nominativo di chi ritira il materiale o della ragione sociale dovranno essere tempestivamente comunicate, prima del ritiro o della consegna del materiale in questione.
- ◆ Si prega di verificare l'integrità del materiale al momento della consegna, non saranno riconosciuti eventuali danni comunicati successivamente.
- ◆ La consegna a mezzo nostro si intende piano strada fianco automezzo, non si effettuano montaggi.
- ◆ Il preventivo/ordine non costituisce progetto di impianto o calcolo di un termotecnico.
- ◆ Decorsa la data di consegna concordata la merce potrà essere fatturata anche se non ritirata.

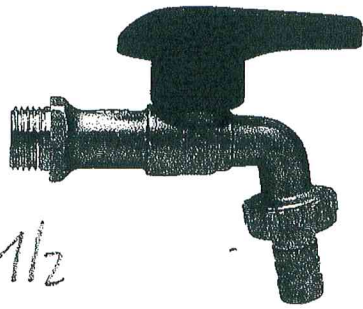
Per accettazione e conferma ordine si ritiene valido questo documento (Dati obbligatori da compilare sempre)

.....  
Data accettazione.....  
Data cons. richiesta.....  
Cons. Ns. Mezzo.....  
Firma cliente.....  
 URGENTE.....  
Firma acc. Urgenza

N.B.: I prezzi e le condizioni hanno validità 30 giorni dalla data di emissione del preventivo, successivamente dovranno essere ricalcolati.  
 Per i metalli le quotazioni si considerano giornaliere.

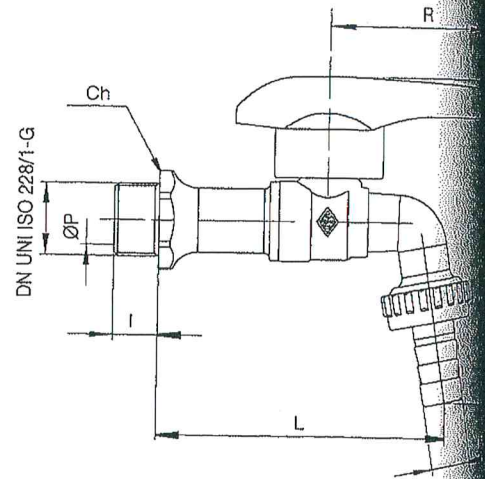
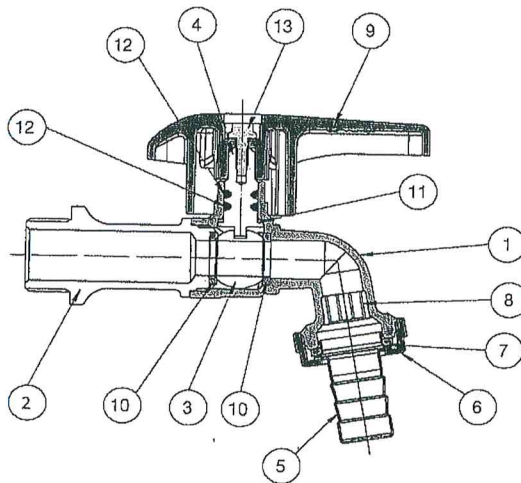
# serie ERO-SFER

## Art. 4904



1/2

- Valvola a sfera per erogazione, con portagomma e leva in alluminio.
- Hose ball bib-cock with hose tail connection and aluminium handle.
- Robinet à boisseau sphérique pour arrosage avec porte-tuyau en aluminium.
- Kugelauslaufhahn mit Schlauchtülle und Aluminiumhebel.
- Válvula esfera por erogación, con porta manguera y palanca en aluminio.



POS.	DENOMINAZIONE	PART NAME	DESCRIPTION	TEILBENENNUNG	DENOMINACION	MATERIALE MATERIAUX-VERBODEN
1	CORPO	BODY	CORPS	GEHÄUSE	CUERPO	OTTONE CW617
2	MANICOTTO	END CONNECTION	MANCHON	MUFFE	MANGUITO	OTTONE CW617
3	SFERA	BALL	BILLE	KUGEL	ESFERA	OTTONE CW617
4	ASTA	STEM	TIGE	SPINDEL	EJE	OTTONE CW617
5	PORTAGOMMA	HOSE TAIL	PORTE CAOUTCHOUC	SCHLAUCHTÜLLE	PORTAGOMA	OTTONE CW617
6	GIRELLO	NUT	ECROU	VERSCHRAUBRING	TUERCA LOCA	OTTONE CW617
7	GUARNIZIONE PIANA	FLAT SEAT	JOINT PLAT	FLACHE DICHTUNG	ASIEN TO PLANO	PVC
8	ROMPIGETTO	SPRAY NOZZLE	BRISE JET	SIEB	MANGUERA	HDPE
9	LEVA	HANDLE	POIGNÉE	GRIFF	PALANCA	ALLUMINIO EN 6061
10	GUARNIZIONE SFERA	BALL SEAT	JOINT DE TENUE BILLE	KUGELDICHTUNG	JUNTA ESFERA	P.T.F.E
11	GUARNIZIONE ASTA/ANTIATTRITO	STEM SEAL/THRUST WASHER	JOINT DE L'AXE/ANTIFRICTION	ASIEN TO EJE / ANTIFRICTION	JUNTA EJE/ANTI-FRIFRICCIÓN	P.T.F.E
12	O-RING	O-RING	O-RING	O-RING	O-RING	NBR
13	VITE	NUT	ECROU	MUTTER	TUERCA	ACCIAIO CL.04

MISURA SIZE	DN	€	BOX	MASTER BOX	CODICE CODE	ØP	l	Ch	ØA	L	h	R
3/8"	10	8,10	20	40	4904030000	10	12	25	15,5	79	92,5	50
1/2"	15	7,91	25	50	4904040000	10	12	25	15,5	80	92,5	50
3/4"	20	11,04	15	30	4904050000	12	15	30	20,5	92	105	50
1"	25	18,66	10	20	4904060000	15	18	38	25,5	100	117,5	50

Limiti di temperatura: -20°C +90°C - Temperature range: -20°C +90°C.

Disponibile accessorio, art. 5810, a pag. 260 - The accessory, item 5810, is available. See at page 260.

## Durc On Line

Numero Protocollo	INAIL_3200904	Data richiesta	23/03/2016	Scadenza validità	21/07/2016
-------------------	---------------	----------------	------------	-------------------	------------

Denominazione/ragione sociale	LENA S.R.L.
Codice fiscale	00402980494
Sede legale	VIA M.L. KING, 25/29 57125 LIVORNO (LI)

Con il presente Documento si dichiara che il soggetto sopra identificato **RISULTA REGOLARE** nei confronti di

I.N.P.S. I.N.A.I.L. CNCE
--------------------------------

Il Documento ha validità di 120 giorni dalla data della richiesta e si riferisce alla risultanza, alla stessa data, dell'interrogazione degli archivi dell'INPS, dell'INAIL e della CNCE per le imprese che svolgono attività dell'edilizia.

## Smart CIG: Dettaglio dati CIG

### Dettagli della comunicazione

CIG	<b>Z9319BC299</b>
Stato	CIG COMUNICATO
Fattispecie contrattuale	CONTRATTI DI IMPORTO INFERIORE A € 40.000 AFFIDATI EX ART 125 O CON PROCEDURA NEGOZIATA SENZA BANDO
Importo	€ 92,60
Oggetto	Det. n. 055 - Impegno di spesa per acquisto n. 23 rubinetti a sfera per le colonnine a servizio dell'approdo turistico. LENA
Procedura di scelta contraente	AFFIDAMENTO IN ECONOMIA - AFFIDAMENTO DIRETTO
Oggetto principale del contratto	FORNITURE
CIG accordo quadro	-
CUP	-